

## WEGAS ARMATUREN GmbH

Brühlstrasse 25  
CH-5313 Klingnau

Telefon 056 245 63 24  
Telefax 056 245 39 29  
E-Mail info@wegas.ch  
Web www.wegas.ch



### WEGAS HAUSEINFÜHRUNGS-PROGRAMM

#### HAUSEINFÜHRUNG RK200E, DN25-50

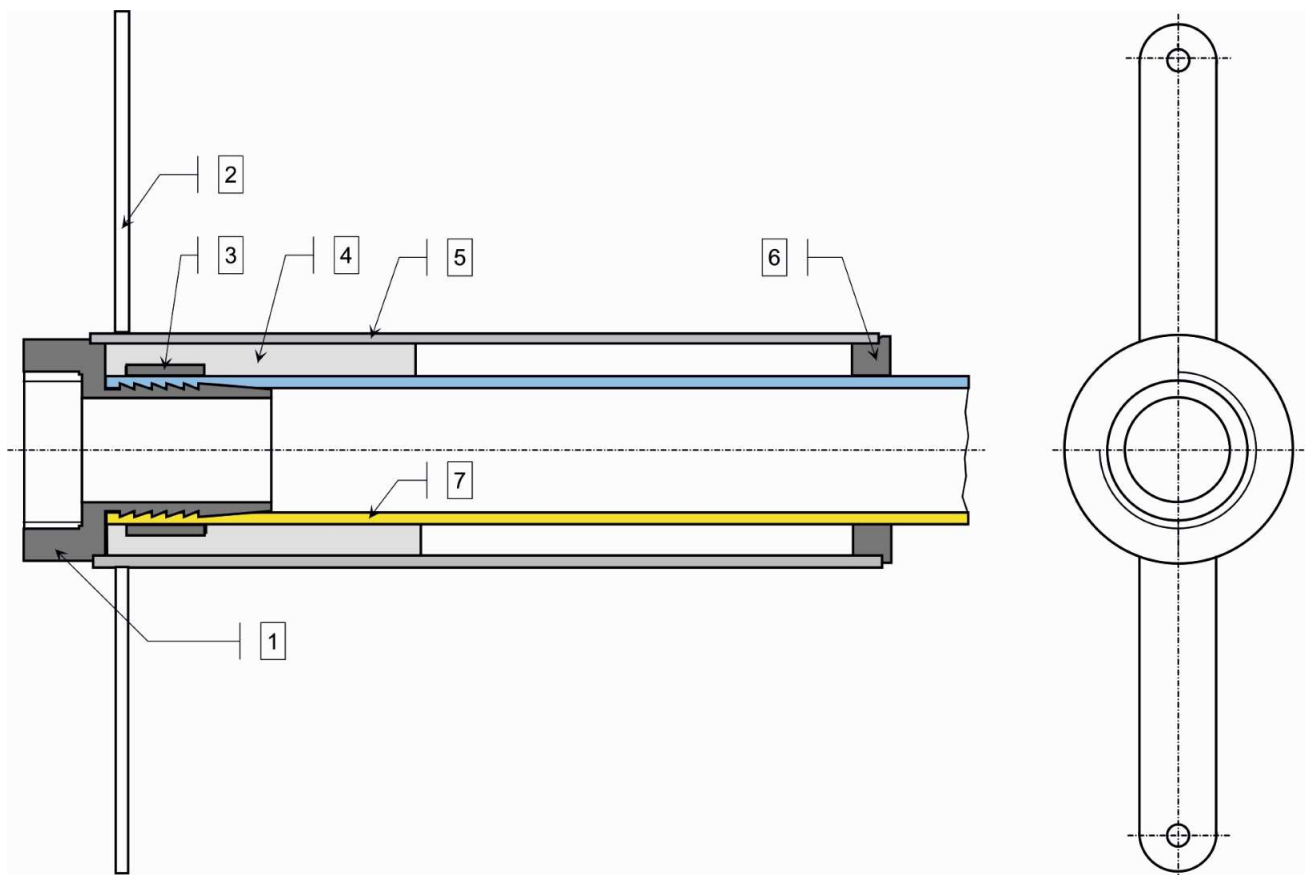
UEBERGANGSSTÜCK mit Innengewinde, aufgeschweisstem Schutzrohr und Montagesteg

ist eine Gebäudeanschluss-Armatur für Erdgas- oder Wasser mit PE100-Rohren zum Einmörteln. Die DVGW-/SVGW-geprüfte Verbindung Stahl-/PE-Rohr liegt in der Rohrkapsel. Der Zwischenraum Schutzrohr/Versorgungsrohr wird auf ca. 200mm Länge mit PU-Elastik ausgegossen. Dadurch wird jegliche Feuchtigkeit von der Verbindungsstelle ferngehalten.

**Alle medienberührten Teile sind aus V4A Edelstahl gefertigt.**

#### ZUM EINMÖRTELN

Zur besseren Verankerung mit dem Mörtel wird das Schutzrohr auf Wunsch mit Quarzsand beschichtet.



#### STÜCKLISTE

Pos.	Bezeichnung	Stück	Material
1	Tülle (Übergangsstück)	1	Stahl V4A(1.4404)
2	Montagesteg	1	Stahl V2A(1.4301)
3	Klemmring	1	Stahl V2A(1.4301)
4	Vergussmasse	1	PU-Elastic
5	Schutzrohr, L 500mm	1	Stahl V2A(1.4301)
6	Versorgungsrohr	1	PE100, S5/PN16
7	Gummistopfen	1	Perbunan vulk.

## WEGAS ARMATUREN GmbH

Brühlstrasse 25  
CH-5313 Klingnau

Telefon 056 245 63 24  
Telefax 056 245 39 29  
E-Mail info@wegas.ch  
Web www.wegas.ch



### WEGAS HAUSEINFÜHRUNGS-PROGRAMM

Hauseinführungen **RK200-E** / **RK200-PRV** / **RK200-PRS** DN 25 - 50 (1" - 2")  
Preisliste in CHF

Ausführung	
Eingang	PE100 S5 Rohr, Länge 700mm
Schutzrohrlänge	500mm, Stahl rostfrei
Montagesteg	L= 280mm
Abgang	gerade, mit Innengewinde
Pressteile	perbunan vulkanisiert
Alle Metallteile	Stahl rostfrei V4A, 1.4404

Hauseinführung <b>RK200-E</b> zum <b>einmörteln</b> , mit MONTAGESTEG oder besandet, DN25-50				
Grössen	1" /32	1 1/4" /40	1 1/2" /50	2" /63

Hauseinführung <b>RK200-PRV</b> zum <b>verpressen</b> , inkl. 2 Pressringe, DN25-50				
Grössen	1" /32	1 1/4" /40	1 1/2" /50	2" /63

Hauseinführung <b>RK200-PRS</b> zum <b>synchronverpressen</b> , inkl. 2 Pressringe, DN25-50				
Grössen	1" /32	1 1/4" /40	1 1/2" /50	2" /63

Lieferfrist	1-2 Wochen ab Bestellung
-------------	--------------------------

**WEGAS HAUSEINFÜHRUNGS-PROGRAMM**

**HAUSEINFÜHRUNG RK200E, DN65-300**

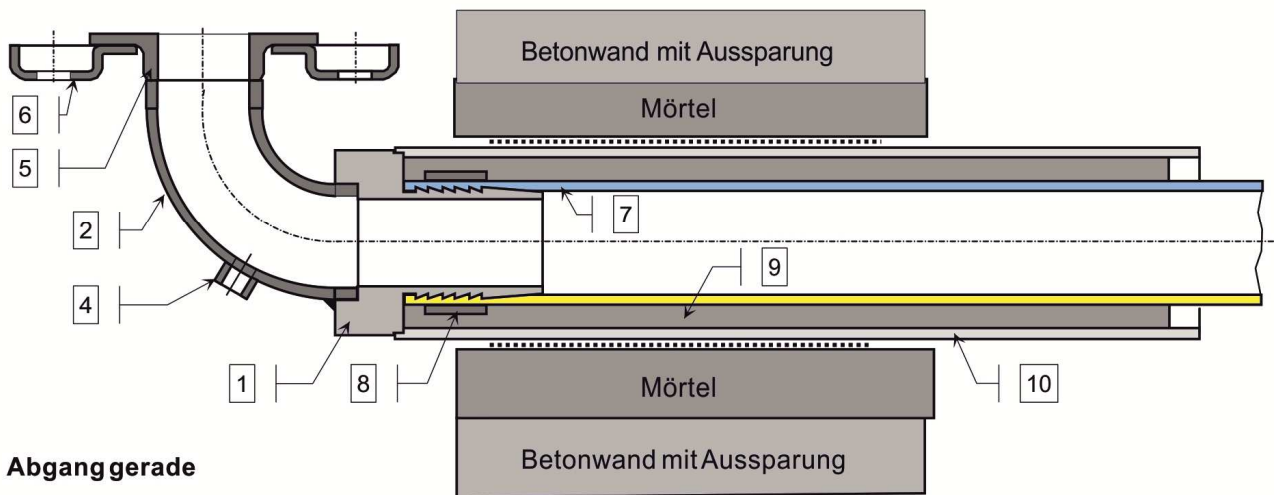
ist eine Gebäudeanschluss-Armatur für Erdgas- oder Wasser mit PE100-Rohren zum Einmörteln. Die DVGW-/SVGW-geprüfte Verbindung Stahl-/PE-Rohr liegt in der Rohrkapsel. Der Zwischenraum Schutzrohr/Versorgungsrohr wird auf ca. 200mm Länge mit PU-Elastik ausgegossen. Dadurch wird jegliche Feuchtigkeit von der Verbindungsstelle ferngehalten.

**Alle mediumberührten Teile sind aus V4A Edelstahl gefertigt.**

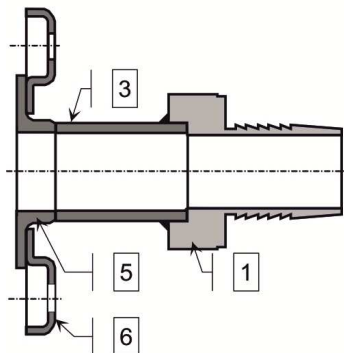
**ZUM EINMÖRTELN**

Zur besseren Verankerung mit dem Mörtel wird das Schutzrohr mit Quarzsand beschichtet.

**Abgang 90° Rohrbogen, geflanscht**



**Abgang gerade**



STÜCKLISTE			
Pos.	Bezeichnung	Stück	Material
1	Tülle (Übergangsstück)	1	Stahl V4A(1.4404)
2	90° Rohrbogen	1	Stahl V4A(1.4404)
3	Rohrstutzen	1	Stahl V4A(1.4404)
5	Bördel	1	Stahl V4A(1.4404)
6	Losflansch	1	Stahl V2A(1.4301)
7	Mediumrohr	1	PE100, S5/PN16
8	Klemmring	1	Stahl V2A(1.4301)
9	Vergussmasse	1	PU-Elastic
10	Schutzrohr, Quarzsand besch.	1	Stahl V2A(1.4301)

## WEGAS ARMATUREN GmbH

Brühlstrasse 25  
CH-5313 Klingnau

Telefon 056 245 63 24  
Telefax 056 245 39 29  
E-Mail info@wegas.ch  
Web www.wegas.ch



### WEGAS HAUSEINFÜHRUNGS-PROGRAMM

Hauseinführungen **RK200-E** / **RK200-PRV** / **RK200-PRS**

DN 65 - 300

Preisliste in CHF

Ausführung	
Eingang	PE100 S5 Rohr, Länge 700mm
Schutzrohrlänge	500mm, Stahl rostfrei
Abgang	gerade oder 90° Bogen geflanscht
Pressteile	perbunan vulkanisiert
Alle Metallteile	Stahl rostfrei V4A, 1.4404

Größen / Masse		
DN/PE	ØSR	ØKB
65/75	88.9	150
80/90	104	150
80/100	129	200
80/110	129	200
100/110	129	200
100/125	154	250
125/125	154	250
125/140	168.3	250
150/160	178	250
150/180	204	300
150/200	228	300
175/200	228	300
200/225	254	350
200/250	278	350
225/250	278	350
250/280	304	400
300/315	353	450

<b>Legende</b>	<b>E= Einmörteln</b>	<b>PRV= Verpressen</b>	<b>PRS= Synchronverpressen</b>
----------------	----------------------	------------------------	--------------------------------

Lieferfrist	ca. 3 Wochen ab Bestellung
-------------	----------------------------