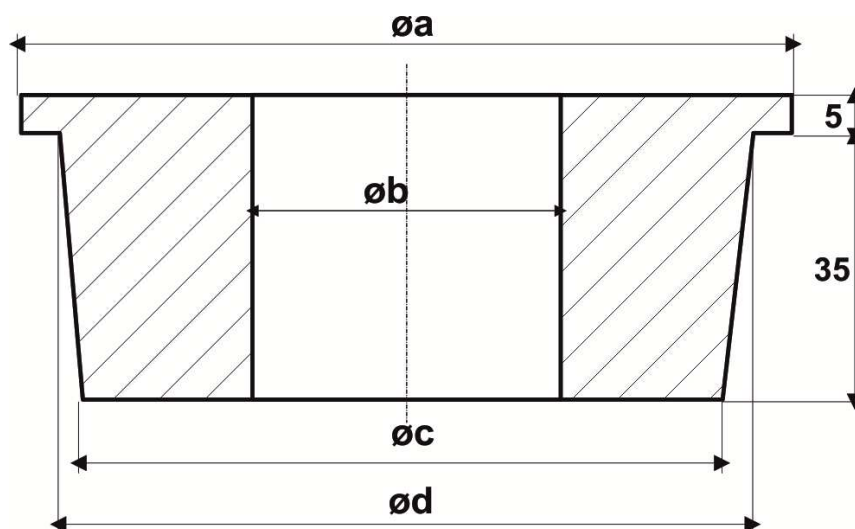


WEGAS GUMMISTOPFEN-PROGRAMM

GUMMISTOPFEN mit KRAGEN, konisch, für KERNBOHRUNGEN und FUTTERROHRE

als Aussen-/Innenseiten Dichtung

Material: Perbunan vulkanisiert



MASSTABELLE / Preise in CHF

Typ:	Ø Kernbohrung	Øa	Øb*	Øc	Ød	CHF
60/40	60	71	41	57	61	9.00
70/40	70	81	41	67	71	11.00
80/25	80	91	26	77	81	13.00
80/32	80	91	33	77	81	13.00
80/40	80	91	41	77	81	13.00
80/50	80	91	51	77	81	13.00
80/63	80	91	64	77	81	13.00
90/63	90	101	64	87	91	13.00
100/32	100	111	33	97	101	14.00
100/40	100	111	41	97	101	14.00
100/50	100	111	51	97	101	14.00
100/63	100	111	64	97	101	14.00
120/...	120	131	117	121		16.00
150/...	150	158	147	151		20.00

*Øb: nach Kundenvorgabe

Die Stopfen sind auch in geteilter Ausführung erhältlich! **Aufpreis CHF 4.00**

Andere Grössen und spezielle Ausführungen auf Anfrage

Mindestbestellmenge pro Grösse: **5 Stück**

Preise: netto, exkl. MWST.

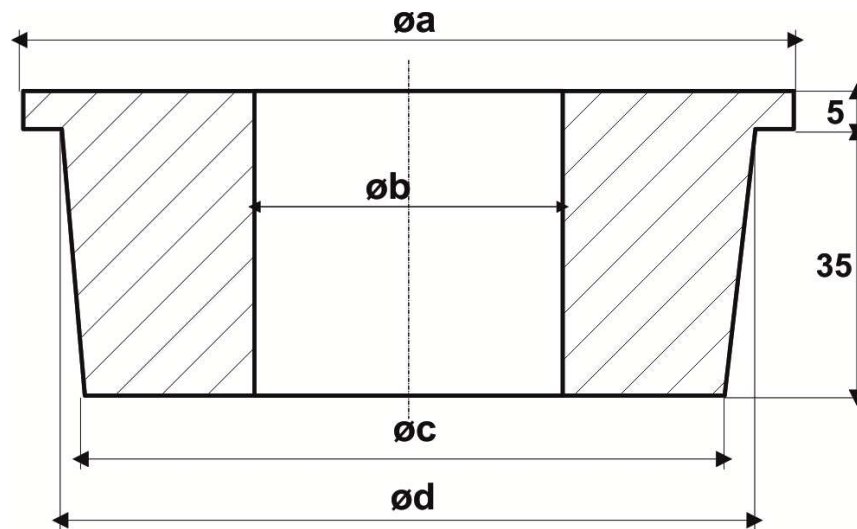


WEGAS GUMMISTOPFEN-PROGRAMM

GUMMISTOPFEN mit KRAGEN, konisch, für SCHUTZROHRE

als Aussen-/Innenseiten Dichtung

Material: Perbuan vulkanisiert



MASSTABELLE / Preise in CHF

Typ:	Schutzrohr Øa / Øi	Øa	Øb*	Øc	Ød	CHF
60/	72/60	71	57	61		9.00
69/32	75/69	73	33	67	70	11.00
69/40	75/69	73	41	67	70	11.00
69/50	75/69	73	51	67	70	11.00
69/00	75/69	73	0(blind)	67	70	11.00
83/32	90/83	88	51	80	84	13.00
83/40	90/83	88	41	80	84	13.00
83/50	90/83	88	51	80	84	13.00
83/63	90/83	88	64	80	84	13.00
83/00	90/83	88	0(blind)	80	84	13.00
80/32	92/80	91	33	77	81	13.00
80/40	92/80	91	41	77	81	13.00
80/50	92/80	91	51	77	81	13.00
80/63	92/80	91	64	77	81	13.00
80/00	92/80	91	0(blind)	77	81	13.00
100/75	112/100	111	76	97	101	14.00
120/00	132/120	131		117	121	16.00
169/50+63	177,8/168,8	176	51+64	166	170	25.00
169/63+63	177,8/168,8	176	64+64	166	170	25.00
169/63	177,8/168,8	176	64	166	170	25.00

*Øb: nach Kundenvorgabe

Die Stopfen sind auch in geteilter Ausführung erhältlich! **Aufpreis CHF 4.00**

Andere Grössen und spezielle Ausführungen auf Anfrage

Mindestbestellmenge pro Grösse: **5 Stück**

Preise: netto, exkl. MWST.